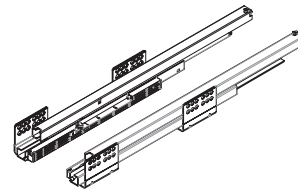
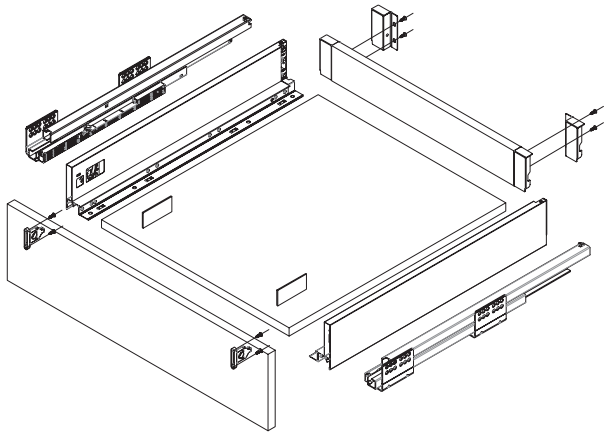
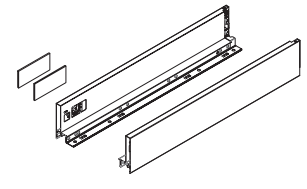


Szerelési segédlet

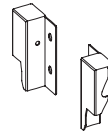
SLIM Fiórendszer



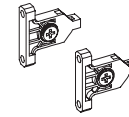
1 pár



1 pár



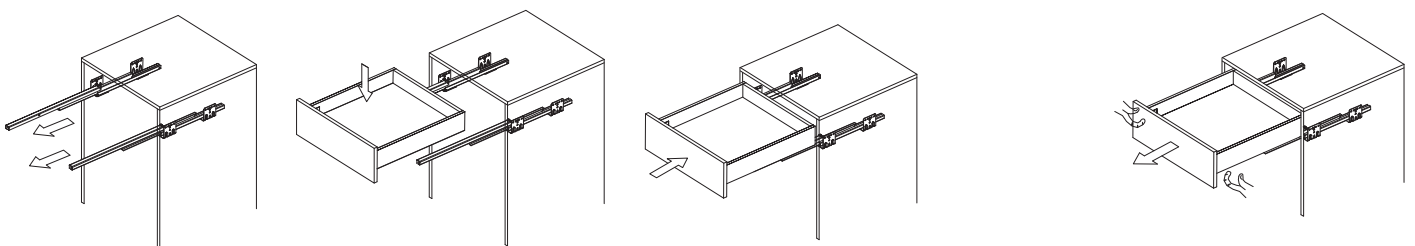
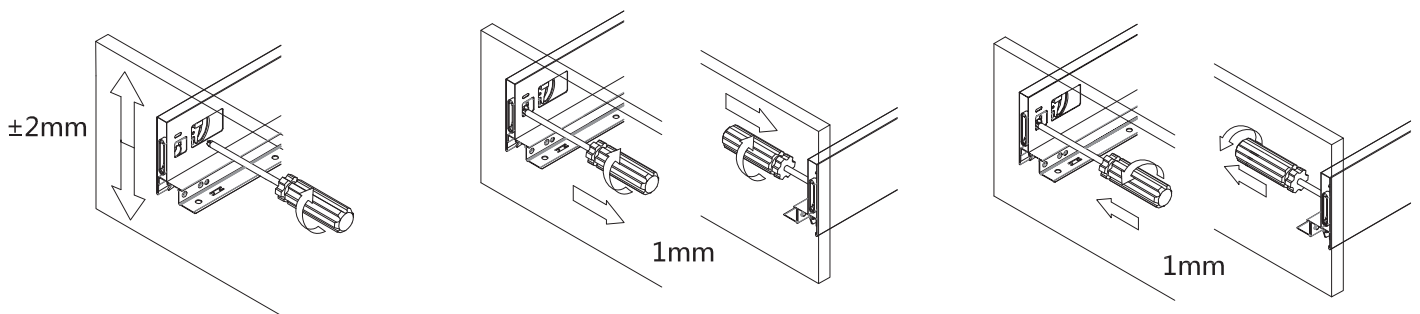
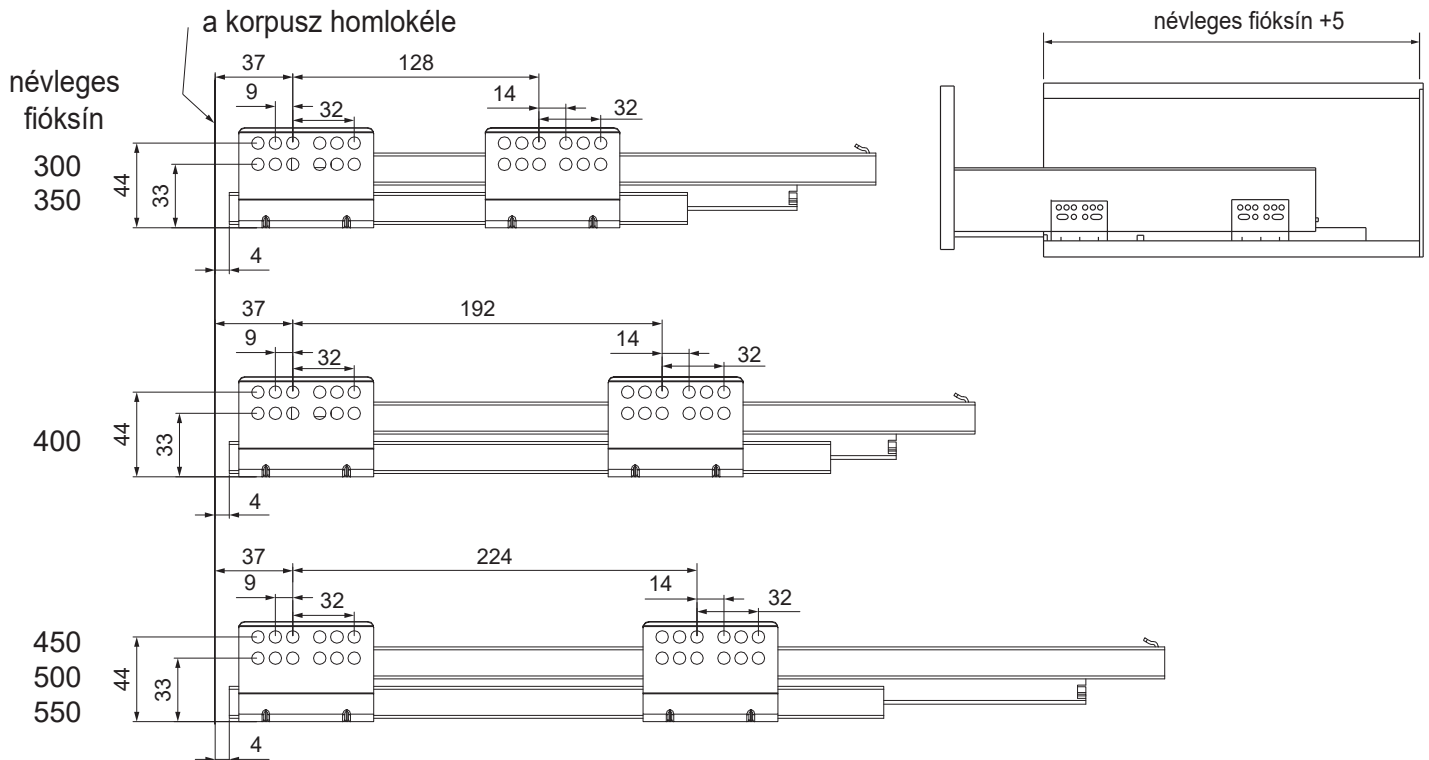
1 pár



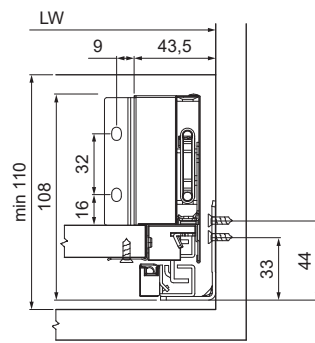
1 pár



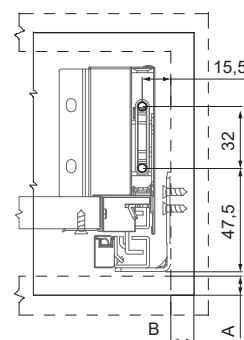
1 pár SLIM B
1 pár SLIM C



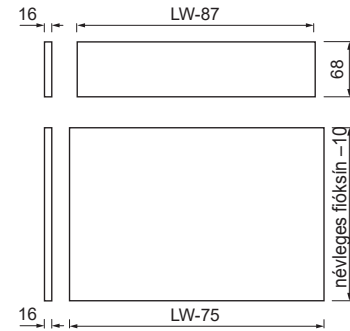
SLIM A



Előlaprögző rögzítési pontjai



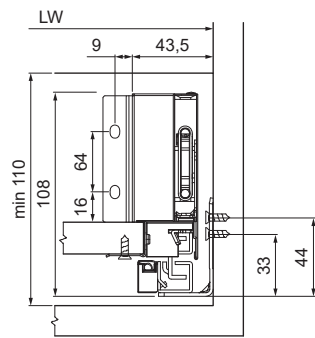
Fiókfénék és fiókhát méretezés



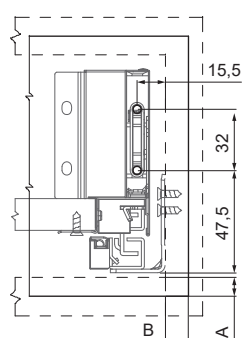
„A” és „B” a ráütődés mértéke (a felhasználó határozza meg)

LW: korpusz belméret

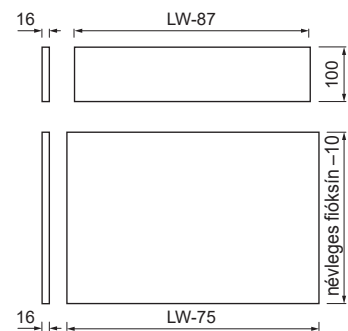
SLIM A+



Előlaprögző rögzítési pontjai



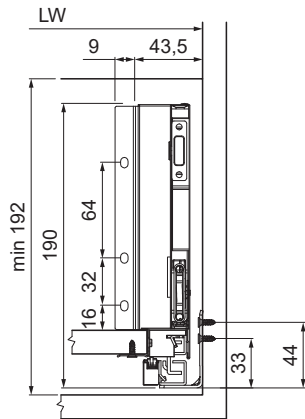
Fiókfénék és fiókhát méretezés



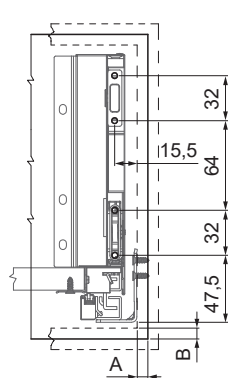
„A” és „B” a ráütődés mértéke (a felhasználó határozza meg)

LW: korpusz belméret

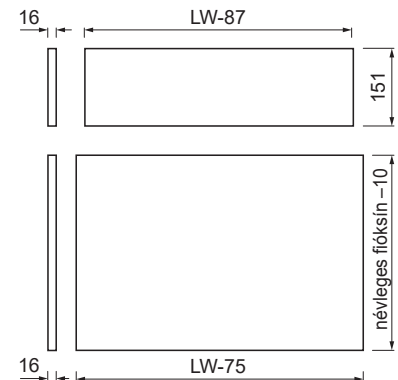
SLIM B



Előlaprögző rögzítési pontjai



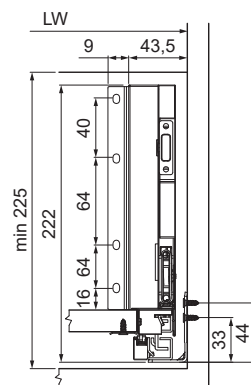
Fiókfénék és fiókhát méretezés



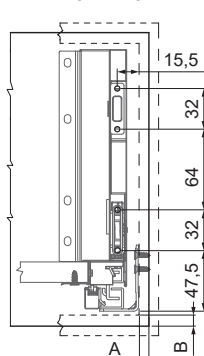
„A” és „B” a ráütődés mértéke (a felhasználó határozza meg)

LW: korpusz belméret

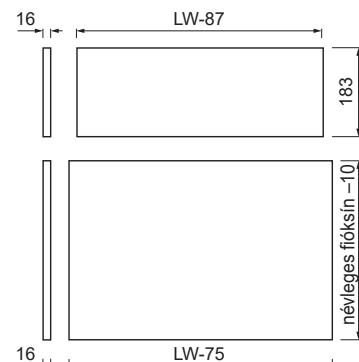
SLIM C



Előlaprögző rögzítési pontjai



Fiókfénék és fiókhát méretezés



„A” és „B” a ráütődés mértéke (a felhasználó határozza meg)

LW: korpusz belméret